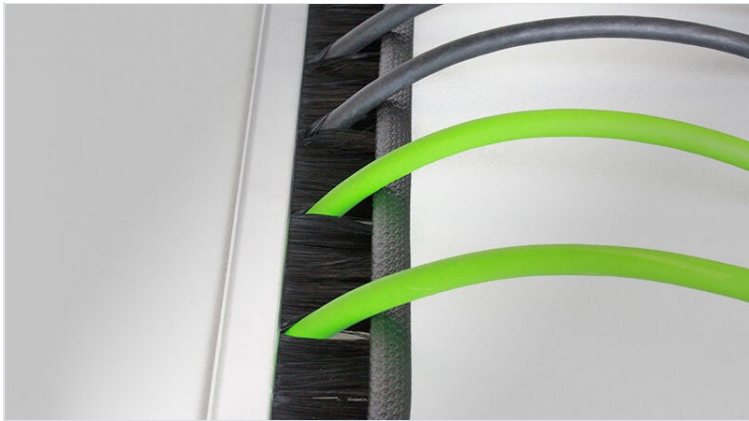


KDR-BES-U Bürstenleiste mit Klemmprofil

in individueller Länge oder für Schaltschränke von Rittal, nVent Hoffman, ELDON, Häwa, Schneider Electric & ETA



RoHS
compliant

REACH
COMPLIANCE

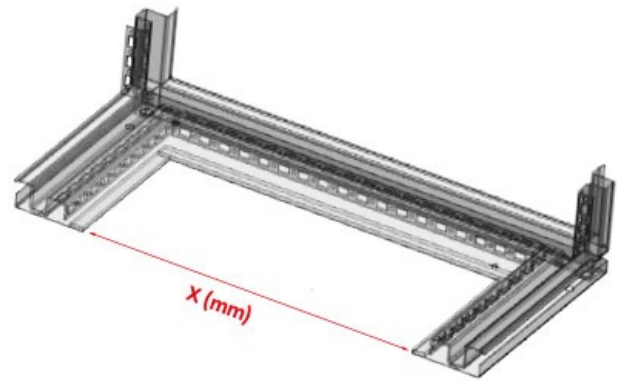
Made in
Germany

Kabeldurchlass mit Bürstenleiste für den Schaltschrankboden und für individuelle Ausbrüche am Schaltschrank, IT-Schrank oder in der Maschinenwand. Durch das innovative und universelle Klemmprofil kann der Kabeldurchlass z.B. bei abgekanteten Blechen auch im 90° Winkel montiert werden.

Die Bürste kann jederzeit aus dem Profil genommen und zu jeder anderen Montagevariante ummontiert werden. Die KDR-BES-U Bürstenleiste ist adaptierbar auf nahezu alle gängigen Bodenbleche diverser Schaltschrankhersteller. Die im Lieferumfang des Schaltschrankherstellers enthaltenen Bodenbleche müssen nicht ausgetauscht werden, sie werden zur Montage der KDR-BES-U Bürstenleiste verwendet.

Es stehen 4 Varianten zur Verfügung:

- Art.Nr. 58210.xxxx - für Blechstärken 1.5 - 2 mm, Besatzhöhe 35 mm
- Art.Nr. 58215.xxxx - für Blechstärken 1.5 - 2 mm, Besatzhöhe 50 mm
- Art.Nr. 58225.xxxx - für Blechstärken 2.5 - 3 mm, Besatzhöhe 35 mm
- Art.Nr. 58230.xxxx - für Blechstärken 2.5 - 3 mm, Besatzhöhe 50 mm



Bestimmen sie Ihre individuelle Länge:

X (mm) = lichtetes Maß der Bodenöffnung

Bestellnummern (Bsp.):

X = 999 mm --> Best.Nr. 58210.0999

Technische Daten

Material	Aluminium Bürsten: Polyamid
Temperaturbereich	-20 C° bis 90 C°
Eigenschaften	silikonfrei, halogenfrei

Vorteile

- Schnelle werkzeuglose Montage
- Original Bodenbleche des Schaltschranks werden verwendet
- Drei verschiedene Montagevarianten möglich
- Montagevariante kann jederzeit durch den Anwender geändert werden
- Individuelle Längen bis max. 1500 mm

Produktvarianten & Größen

KDR-BES-U-xxxx (1.5-2-35 mm)



Art.-Nr.	58210.xxxx	Passend für Gehäuse	universal
EAN			
Verpackungseinheit	1		
Besatzhöhe	35 mm		
Für min. Wandstärke	1,5 mm		
Für max. Wandstärke	2 mm		
Für Wandstärke	1,5 - 2 mm		

KDR-BES-U-xxxx (1.5-2-50 mm)



Art.-Nr.	58215.xxxx	Passend für Gehäuse	universal
EAN			
Verpackungseinheit	1		
Besatzhöhe	50 mm		
Für min. Wandstärke	1,5 mm		
Für max. Wandstärke	2 mm		
Für Wandstärke	1,5 - 2 mm		

KDR-BES-U-xxxx (2.5-3-35 mm)

Art.-Nr. **58225.xxxx** Passend für **universal**
EAN Gehäuse
Verpackungsei **1**
nheit
Besatzhöhe **35 mm**
Für min. **2,5 mm**
Wandstärke
Für max. **3 mm**
Wandstärke
Für **2,5 - 3 mm**
Wandstärke



KDR-BES-U-xxxx (2.5-3-50 mm)

Art.-Nr. **58230.xxxx** Passend für **universal**
EAN Gehäuse
Verpackungsei **1**
nheit
Besatzhöhe **50 mm**
Für min. **2,5 mm**
Wandstärke
Für max. **3 mm**
Wandstärke
Für **2,5 - 3 mm**
Wandstärke



KDR-BES-U-VX25-600 (35 mm)



Art.-Nr.	58225.0452	Besatzhöhe	35 mm
EAN	4251269320	Für	2,5 - 3 mm
	385	Wandstärke	
Verpackungseinheit	1	Passend für Gehäuse	Rittal VX25
Länge	452 mm		
Breite	16 mm		
Für	600 mm		
Schränkbreite			
Lichtes Maß der Bodenöffnung	452 mm		

KDR-BES-U-VX25-600 (50mm)



Art.-Nr.	58230.0452	Besatzhöhe	50 mm
EAN	4251269320	Für	2,5 - 3 mm
	996	Wandstärke	
Verpackungseinheit	1	Passend für Gehäuse	Rittal VX25
Länge	452 mm		
Breite	16 mm		
Für	600 mm		
Schränkbreite			
Lichtes Maß der Bodenöffnung	452 mm		

KDR-BES-U-VX25-800 (35 mm)

Art.-Nr.	58225.0652	Besatzhöhe	35 mm
EAN	4251269320392	Für	2,5 - 3 mm
		Wandstärke	
Verpackungseinheit	1	Passend für Gehäuse	Rittal VX25
Länge	652 mm		
Breite	16 mm		
Für	800 mm		
Schränkbreite			
Lichtes Maß der Bodenöffnung	652 mm		



KDR-BES-U-VX25-800 (50mm)

Art.-Nr.	58230.0652	Besatzhöhe	50 mm
EAN	4251269321016	Für	2,5 - 3 mm
		Wandstärke	
Verpackungseinheit	1	Passend für Gehäuse	Rittal VX25
Länge	652 mm		
Breite	16 mm		
Für	800 mm		
Schränkbreite			
Lichtes Maß der Bodenöffnung	652 mm		



KDR-BES-U-VX25-1000 (35 mm)



Art.-Nr.	58225.0402	Mittelstrebe	ja
EAN	4251269320	Besatzhöhe	35 mm
	408	Für	2,5 - 3 mm
Verpackungseinheit	1	Wandstärke	Rittal VX25
Länge	402 mm	Passend für	
Breite	16 mm	Gehäuse	
Für	1.000 mm		
Schrankbreite			
Lichtes Maß	402 mm		
der			
Bodenöffnung			

KDR-BES-U-VX25-1000 (50mm)



Art.-Nr.	58230.0402	Mittelstrebe	ja
EAN	4251269320	Besatzhöhe	50 mm
	989	Für	2,5 - 3 mm
Verpackungseinheit	1	Wandstärke	Rittal VX25
Länge	402 mm	Passend für	
Breite	16 mm	Gehäuse	
Für	1.000 mm		
Schrankbreite			
Lichtes Maß	402 mm		
der			
Bodenöffnung			

KDR-BES-U-VX25-1200 (35 mm)

Art.-Nr.	58225.0502	Mittelstrebe	ja
EAN	4251269320	Besatzhöhe	35 mm
	415	Für	2,5 - 3 mm
Verpackungseinheit	1	Wandstärke	Rittal VX25
Länge	502 mm	Passend für	Gehäuse
Breite	16 mm		
Für	1.200 mm		
Schrankbreite			
Lichtes Maß der Bodenöffnung	502 mm		



KDR-BES-U-VX25-1200 (50mm)

Art.-Nr.	58230.0502	Mittelstrebe	ja
EAN	4251269321	Besatzhöhe	50 mm
	009	Für	2,5 - 3 mm
Verpackungseinheit	1	Wandstärke	Rittal VX25
Länge	502 mm	Passend für	Gehäuse
Breite	16 mm		
Für	1.200 mm		
Schrankbreite			
Lichtes Maß der Bodenöffnung	502 mm		



KDR-BES-U-TS8-600-0435



Art.-Nr.	58210.0435	Besatzhöhe	35 mm
EAN	4251269316	Für	1,5 - 2 mm
	524	Wandstärke	
Verpackungseinheit	1	Passend für Gehäuse	Rittal TS 8
Länge	435 mm		
Breite	16 mm		
Für	600 mm		
Schrankbreite			
Lichtes Maß der Bodenöffnung	435 mm		

KDR-BES-U-TS8-800



Art.-Nr.	58210.0635	Besatzhöhe	35 mm
EAN	4251269316	Für	1,5 - 2 mm
	548	Wandstärke	
Verpackungseinheit	1	Passend für Gehäuse	Rittal TS 8
Länge	635 mm		
Breite	16 mm		
Für	800 mm		
Schrankbreite			
Lichtes Maß der Bodenöffnung	635 mm		

KDR-BES-U-TS8-1000

Art.-Nr.	58210.0397	Mittelstrebe	ja
EAN	4251269316	Besatzhöhe	35 mm
	517	Für	1,5 - 2 mm
Verpackungseinheit	1	Wandstärke	
Länge	397 mm	Passend für	Rittal TS 8
Breite	16 mm	Gehäuse	
Für	1.000 mm		
Schrankbreite			
Lichtes Maß	397 mm		
der			
Bodenöffnung			



KDR-BES-U-TS8-1000-0835

Art.-Nr.	58210.0835	Mittelstrebe	nein
EAN	4251269316	Besatzhöhe	35 mm
	555	Für	1,5 - 2 mm
Verpackungseinheit	1	Wandstärke	
Länge	835 mm	Passend für	Rittal TS 8
Breite	16 mm	Gehäuse	
Für	1.000 mm		
Schrankbreite			
Lichtes Maß	835 mm		
der			
Bodenöffnung			





Art.-Nr.	58210.0495	Mittelstrebe	ja
EAN	4251269316	Besatzhöhe	35 mm
	531	Für	1,5 - 2 mm
Verpackungseinheit	1	Wandstärke	
Länge	495 mm	Passend für Gehäuse	Rittal TS 8
Breite	16 mm		
Für Schrankbreite	1.200 mm		
Lichtes Maß	495 mm		
der Bodenöffnung			



Art.-Nr.	58210.0392	Für	1,5 - 2 mm
EAN	4251269324	Wandstärke	
	697	Passend für Gehäuse	Häwa H390 / H395
Verpackungseinheit	1		
Länge	392 mm		
Für Schrankbreite	600 mm		
Lichtes Maß	392 mm		
der Bodenöffnung			
Besatzhöhe	35 mm		

KDR-BES-U-HW-600 (392/50 mm)

Art.-Nr.	58215.0392	Für	1,5 - 2 mm
EAN	4251269324	Wandstärke	
	734	Passend für	Häwa H390 /
Verpackungseinheit	1	Gehäuse	H395
Länge	392 mm		
Für	600 mm		
Schränkbreite			
Lichtes Maß	392 mm		
der			
Bodenöffnung			
Besatzhöhe	50 mm		



KDR-BES-U-HW-600 (592/35 mm)

Art.-Nr.	58210.0592	Für	1,5 - 2 mm
EAN	4251269324	Wandstärke	
	703	Passend für	Häwa H390 /
Verpackungseinheit	1	Gehäuse	H395
Länge	592 mm		
Für	600 mm		
Schränkbreite			
Lichtes Maß	592 mm		
der			
Bodenöffnung			
Besatzhöhe	35 mm		



KDR-BES-U-HW-600 (592/50 mm)



Art.-Nr.	58215.0592	Für	1,5 - 2 mm
EAN	4251269324	Wandstärke	
	741	Passend für	Häwa H390 /
Verpackungseinheit	1	Gehäuse	H395
Länge	592 mm		
Für	600 mm		
Schrankbreite			
Lichtes Maß	592 mm		
der			
Bodenöffnung			
Besatzhöhe	50 mm		

KDR-BES-U-HW-600 (792/35 mm)



Art.-Nr.	58210.0792	Für	1,5 - 2 mm
EAN	4251269324	Wandstärke	
	710	Passend für	Häwa H390 /
Verpackungseinheit	1	Gehäuse	H395
Länge	792 mm		
Für	600 mm		
Schrankbreite			
Lichtes Maß	792 mm		
der			
Bodenöffnung			
Besatzhöhe	35 mm		

KDR-BES-U-HW-600 (792/50 mm)

Art.-Nr.	58215.0792	Für	1,5 - 2 mm
EAN	4251269324	Wandstärke	
	758	Passend für	Häwa H390 /
Verpackungseinheit	1	Gehäuse	H395
Länge	792 mm		
Für	600 mm		
Schränkbreite			
Lichtes Maß	792 mm		
der			
Bodenöffnung			
Besatzhöhe	50 mm		



KDR-BES-U-HW-600 (992/35 mm)

Art.-Nr.	58210.0992	Für	1,5 - 2 mm
EAN	4251269324	Wandstärke	
	727	Passend für	Häwa H390 /
Verpackungseinheit	1	Gehäuse	H395
Länge	992 mm		
Für	600 mm		
Schränkbreite			
Lichtes Maß	992 mm		
der			
Bodenöffnung			
Besatzhöhe	35 mm		



KDR-BES-U-HW-600 (992/50 mm)



Art.-Nr.	58215.0992	Für	1,5 - 2 mm
EAN	4251269324	Wandstärke	
	765	Passend für	Häwa H390 /
Verpackungseinheit	1	Gehäuse	H395
Länge	992 mm		
Für	600 mm		
Schrankbreite			
Lichtes Maß	992 mm		
der			
Bodenöffnung			
Besatzhöhe	50 mm		

KDR-BES-U-SSP-600 (35 mm)



Art.-Nr.	58210.0414	Besatzhöhe	35 mm
EAN	4251269324	Für	1,5 - 2 mm
	611	Wandstärke	
Verpackungseinheit	1	Passend für	Schneider
Länge	414 mm	Gehäuse	Electric
Breite	16 mm		Spacial SF
Für	600 mm		
Schrankbreite			
Lichtes Maß	414 mm		
der			
Bodenöffnung			

KDR-BES-U-SSP-600 (50 mm)

Art.-Nr.	58215.0414	Besatzhöhe	50 mm
EAN	4251269324659	Für	1,5 - 2 mm
Verpackungseinheit	1	Wandstärke	Schneider Electric Spacial SF
Länge	414 mm	Passend für Gehäuse	
Breite	16 mm		
Für Schrankbreite	600 mm		
Lichtes Maß der Bodenöffnung	414 mm		

**KDR-BES-U-SSP-800 (35 mm)**

Art.-Nr.	58210.0614	Besatzhöhe	35 mm
EAN	4251269324628	Für	1,5 - 2 mm
Verpackungseinheit	1	Wandstärke	Schneider Electric Spacial SF
Länge	614 mm	Passend für Gehäuse	
Breite	16 mm		
Für Schrankbreite	800 mm		
Lichtes Maß der Bodenöffnung	614 mm		



KDR-BES-U-SSP-800 (50 mm)



Art.-Nr.	58215.0614	Besatzhöhe	50 mm
EAN	4251269324	Für	1,5 - 2 mm
	666	Wandstärke	
Verpackungseinheit	1	Passend für Gehäuse	Schneider Electric Spacial SF
Länge	614 mm		
Breite	16 mm		
Für	800 mm		
Schrankbreite			
Lichtes Maß der Bodenöffnung	614 mm		

KDR-BES-U-SSP-1000 (35 mm)



Art.-Nr.	58210.0814	Besatzhöhe	35 mm
EAN	4251269324	Für	1,5 - 2 mm
	635	Wandstärke	
Verpackungseinheit	1	Passend für Gehäuse	Schneider Electric Spacial SF
Länge	814 mm		
Breite	16 mm		
Für	1.000 mm		
Schrankbreite			
Lichtes Maß der Bodenöffnung	814 mm		

KDR-BES-U-SSP-1000 (50 mm)

Art.-Nr.	58215.0814	Besatzhöhe	50 mm
EAN	4251269324673	Für	1,5 - 2 mm
		Wandstärke	
Verpackungseinheit	1	Passend für Gehäuse	Schneider Electric Spacial SF
Länge	814 mm		
Breite	16 mm		
Für	1.000 mm		
Schrankbreite			
Lichtes Maß der Bodenöffnung	814 mm		



KDR-BES-U-SSP-1200 (35 mm)

Art.-Nr.	58210.0477	Besatzhöhe	35 mm
EAN	4251269324642	Für	1,5 - 2 mm
		Wandstärke	
Verpackungseinheit	1	Passend für Gehäuse	Schneider Electric Spacial SF
Länge	477 mm		
Breite	16 mm		
Für	1.200 mm		
Schrankbreite			
Lichtes Maß der Bodenöffnung	477 mm		



KDR-BES-U-SSP-1200 (50 mm)



Art.-Nr.	58215.0477	Besatzhöhe	50 mm
EAN	4251269324	Für	1,5 - 2 mm
	680	Wandstärke	
Verpackungseinheit	1	Passend für Gehäuse	Schneider Electric Spacial SF
Länge	477 mm		
Breite	16 mm		
Für Schrankbreite	1.200 mm		
Lichtes Maß der Bodenöffnung	477 mm		

KDR-BES-U-ELDON-600 (35 mm)



Art.-Nr.	58221.0435	Besatzhöhe	35 mm
EAN	4251269325	Passend für Gehäuse	nVent Eldon MCD/MCS/MKD/MKS
	229		
Verpackungseinheit	1		
Länge	435 mm		
Breite	16 mm		
Für Schrankbreite	600 mm		
Lichtes Maß der Bodenöffnung	435 mm		

KDR-BES-U-ELDON-600 (50 mm)

Art.-Nr.	58222.0435	Besatzhöhe	50 mm
EAN	4251269325	Passend für Gehäuse	nVent Eldon MCD/MCS/MKD/MKS
Verpackungseinheit	1		
Länge	435 mm		
Breite	16 mm		
Für Schrankbreite	600 mm		
Lichtes Maß der Bodenöffnung	435 mm		



KDR-BES-U-ELDON-800+1600 (35 mm)

Art.-Nr.	58221.0635	Besatzhöhe	35 mm
EAN	4251269325	Passend für Gehäuse	nVent Eldon MCD/MCS/MKD/MKS
Verpackungseinheit	1		
Länge	635 mm		
Breite	16 mm		
Für Schrankbreite	800 mm		
Lichtes Maß der Bodenöffnung	635 mm		



KDR-BES-U-ELDON-800+1600 (50 mm)



Art.-Nr.	58222.0635	Besatzhöhe	50 mm
EAN	4251269325	Passend für	nVent Eldon
	274	Gehäuse	MCD/MCS/M
Verpackungseinheit	1		KD/MKS
Länge	635 mm		
Breite	16 mm		
Für	800 mm		
Schrankbreite			
Lichtes Maß	635 mm		
der			
Bodenöffnung			

KDR-BES-U-ELDON-1000 (35 mm)



Art.-Nr.	58221.0835	Besatzhöhe	35 mm
EAN	4251269325	Passend für	nVent Eldon
	243	Gehäuse	MCD/MCS/M
Verpackungseinheit	1		KD/MKS
Länge	835 mm		
Breite	16 mm		
Für	1.000 mm		
Schrankbreite			
Lichtes Maß	835 mm		
der			
Bodenöffnung			

KDR-BES-U-ELDON-1000 (50 mm)

Art.-Nr.	58222.0835	Besatzhöhe	50 mm
EAN	4251269325	Passend für Gehäuse	nVent Eldon MCD/MCS/MKD/MKS
Verpackungseinheit	1		
Länge	835 mm		
Breite	16 mm		
Für Schrankbreite	1.000 mm		
Lichtes Maß der Bodenöffnung	835 mm		



KDR-BES-U-ELDON-1200 (35 mm)

Art.-Nr.	58221.0495	Besatzhöhe	35 mm
EAN	4251269325	Passend für Gehäuse	nVent Eldon MCD/MCS/MKD/MKS
Verpackungseinheit	1		
Länge	495 mm		
Breite	16 mm		
Für Schrankbreite	1.200 mm		
Lichtes Maß der Bodenöffnung	495 mm		



KDR-BES-U-ELDON-1200 (50 mm)



Art.-Nr.	58222.0495	Besatzhöhe	50 mm
EAN	4251269325	Passend für Gehäuse	nVent Eldon MCD/MCS/MKD/MKS
Verpackungseinheit	1		
Länge	495 mm		
Breite	16 mm		
Für Schrankbreite	1.200 mm		
Lichtes Maß der Bodenöffnung	495 mm		

KDR-BES-U-ETA-ENUX-600 (35 mm)



Art.-Nr.	58221.0363	Besatzhöhe	35 mm
EAN	4251269325	Passend für Gehäuse	ETA E NUX
Verpackungseinheit	1		
Länge	363 mm		
Breite	16 mm		
Für Schrankbreite	600 mm		
Lichtes Maß der Bodenöffnung	363 mm		

KDR-BES-U-ETA-ENUX-600 (50 mm)

Art.-Nr. **58222.0363** Besatzhöhe **50 mm**
EAN **4251269325** Passend für **ETA E NUX**
342 Gehäuse

Verpackungsei **1**
nheit
Länge **363 mm**
Breite **16 mm**
Für **600 mm**
Schrankbreite
Lichtes Maß **363 mm**
der
Bodenöffnung



KDR-BES-U-ETA-ENUX-800 (35 mm)

Art.-Nr. **58221.0563** Besatzhöhe **35 mm**
EAN **4251269325** Passend für **ETA E NUX**
311 Gehäuse

Verpackungsei **1**
nheit
Länge **563 mm**
Breite **16 mm**
Für **800 mm**
Schrankbreite
Lichtes Maß **563 mm**
der
Bodenöffnung



KDR-BES-U-ETA-ENUX-800 (50 mm)



Art.-Nr. **58222.0563** Besatzhöhe **50 mm**
EAN **4251269325** Passend für **ETA E NUX**
359 Gehäuse
Verpackungseinheit **1**
Länge **563 mm**
Breite **16 mm**
Für **800 mm**
Schrankbreite
Lichtes Maß **563 mm**
der
Bodenöffnung

KDR-BES-U-ETA-ENUX-1000 (35 mm)



Art.-Nr. **58221.0345** Besatzhöhe **35 mm**
EAN **4251269325** Passend für **ETA E NUX**
328 Gehäuse
Verpackungseinheit **1**
Länge **345 mm**
Breite **16 mm**
Für **1.000 mm**
Schrankbreite
Lichtes Maß **345 mm**
der
Bodenöffnung

KDR-BES-U-ETA-ENUX-1000 (50 mm)

Art.-Nr. **58222.0345** Besatzhöhe **50 mm**
EAN **4251269325** Passend für **ETA E NUX**
366 Gehäuse

Verpackungsei **1**
nheit
Länge **345 mm**
Breite **16 mm**
Für **1.000 mm**
Schrankbreite
Lichtes Maß **345 mm**
der
Bodenöffnung



KDR-BES-U-ETA-ENUX-1200 (35 mm)

Art.-Nr. **58221.0445** Besatzhöhe **35 mm**
EAN **4251269325** Passend für **ETA E NUX**
335 Gehäuse

Verpackungsei **1**
nheit
Länge **445 mm**
Breite **16 mm**
Für **1.200 mm**
Schrankbreite
Lichtes Maß **445 mm**
der
Bodenöffnung



KDR-BES-U-ETA-ENUX-1200 (50 mm)



Art.-Nr. **58222.0445** Besatzhöhe **50 mm**
EAN **4251269325** Passend für Gehäuse **ETA E NUX**
373
Verpackungseinheit **1**
Länge **445 mm**
Breite **16 mm**
Für **1.200 mm**
Schrankbreite
Lichtes Maß **445 mm**
der
Bodenöffnung

KDR-BES-U-HG2-600



Art.-Nr. **58210.0362** Passend für Gehäuse **nVent Hoffman PROLINE G2**
EAN **4251269318**
207
Verpackungseinheit **1**
Länge **362 mm**
Für **600 mm**
Schrankbreite
Lichtes Maß **362 mm**
der
Bodenöffnung
Besatzhöhe **35 mm**

KDR-BES-U-HG2-800

Art.-Nr.	58210.0562	Passend für	nVent
EAN	4251269318	Gehäuse	Hoffman
	214		PROLINE G2
Verpackungseinheit	1		
Länge	562 mm		
Für	800 mm		
Schrankbreite			
Lichtes Maß	562 mm		
der			
Bodenöffnung			
Besatzhöhe	35 mm		



KDR-BES-U-HG2-1000

Art.-Nr.	58210.0762	Passend für	nVent
EAN	4251269318	Gehäuse	Hoffman
	221		PROLINE G2
Verpackungseinheit	1		
Länge	762 mm		
Für	1.000 mm		
Schrankbreite			
Lichtes Maß	762 mm		
der			
Bodenöffnung			
Besatzhöhe	35 mm		





Art.-Nr. **99152**
EAN **4251269318**
238
Verpackungsei **1**
nheit
Länge **100.000 mm**
Passend für **universal**
Gehäuse
Klemmbereich **0 x 1 - 2 mm**